

780nm 飞秒光纤激光器

ErFemto-780 Elite

- ErFemto-780 Elite30
- ErFemto-780 Elite60
- ErFemto-780 Elite90



ErFemto-780 Elite是一款模块化的近红外光纤飞秒激光器，典型输出波长为780nm，脉冲宽度小于100fs，光谱宽度大于9nm，重复频率100MHz。该光源基于全自动锁模脉冲、低非线性\低噪声光纤放大、高精度色散补偿、高效率频率变换技

产品特点：

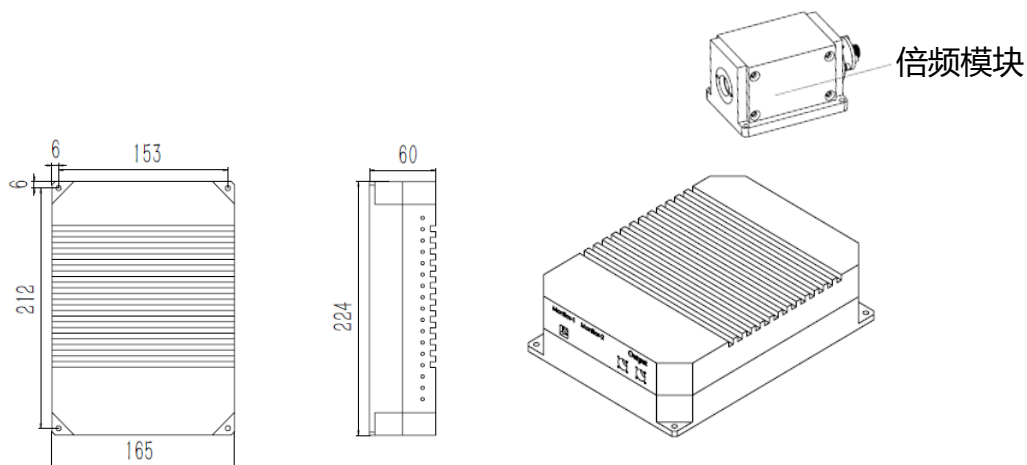
- 光电一体化集成
- 超短脉冲 < 100fs
- 光谱宽度 >9nm
- 高脉冲对比度

应用：

- THz时域光谱
- 激光测距、微纳3D打印
- 光纤/固体激光器种子源

术，实现了激光器光机电的小型化一体化设计，具有极高的可靠性和稳定性。另外，朗研光电同款激光器还支持780/1560nm双波长同步输出功能，重复频率在10-100MHz范围可选，满足多种应用场景需求。

机械图 (单位: mm)



型号：ErFemto-780 Elite40和ErFemto-780 Elite70

ErFemto-780 Elite

型号 Model	ErFemto-780 Elite30	ErFemto-780 Elite60	ErFemto-780 Elite90
中心波长 Central wavelength	780 nm		
脉冲宽度 Pulse duration	< 100 fs		
重复频率 Pulse repetition rate	100 MHz		
输出功率 Average power	30 mW	60 mW	90 mW
单脉冲能量 Pulse energy	0.3 nJ	0.6 nJ	0.9 nJ
偏振消光比 Polarization	linear, > 15 dB extinction		
输出功率波动 Power stability/RMS	< 1%		
输出方式 Optical output	Free space output for 780 nm with 2-mm beam diameter		
工作温度范围 Temperature	18 – 32 °C		
电学监测端口 Pulse monitoring	TTL signal for laser output		
电脑控制接口 PC connector	RS232		
电压 Voltage	12V		
激光器尺寸 Laser module size/mm ³	224 × 165 × 60		274 × 165 × 60
倍频模块尺寸 SHG module size/mm ³	69.5 × 52 × 44		



广东朗研科技有限公司

地址：广东省东莞市松山湖工业北路中小科技园四栋一层

电话：0769-26384220 邮箱：contact@langyantech.com

网址：www.langyantech.com